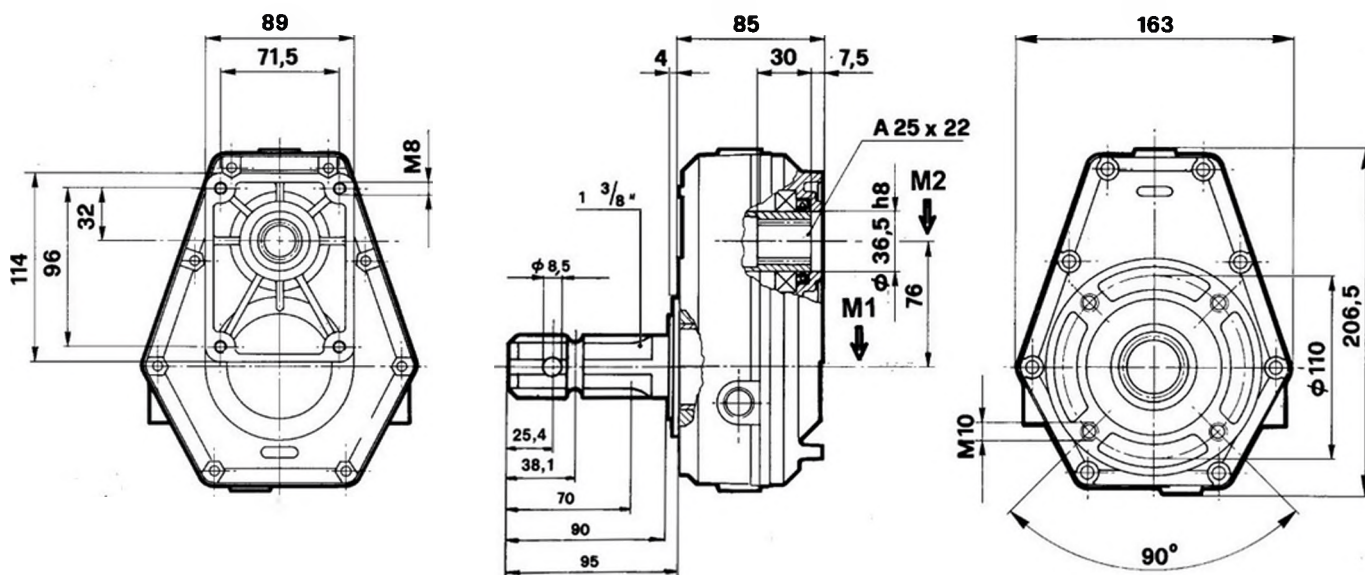


PUMP SPEED-UP GEARBOX
SERIE: 60000-type 60001



60001

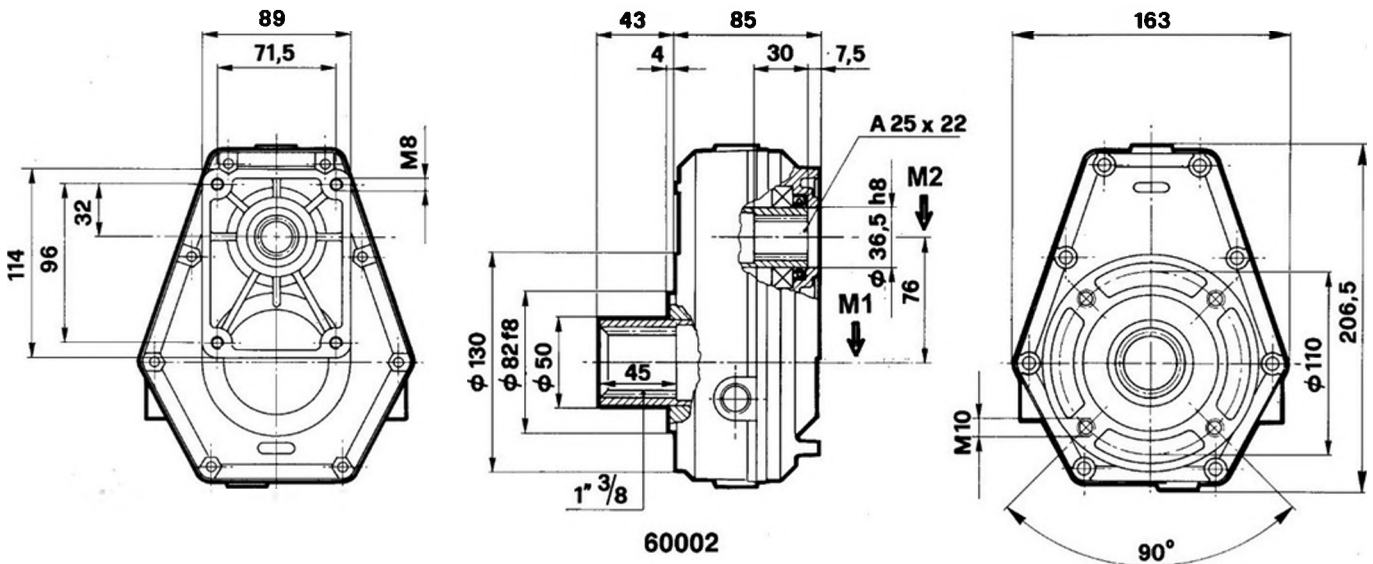
Type	M1 daNm	M2 daNm	N. 1 U/min	N. 2 U/min	I N. 1 / N. 2	KW	Kg
60001-1	17,8	11,9	540	810	1,5	10	5,5
60001-2	15,2	7,6	540	1080	2	10	5,5
60001-3	16,5	6,6	540	1350	2,5	10	5,5
60001-4	18	5,5	540	1680	3	10	5,5
60001-5	18,6	5,8	540	1836	3,5	10	5,5
60001-6	15,9	4,2	540	2052	3,8	10	5,5

PUMP SPEED-UP GEARBOX

SERIE: 60000-type 60002

HENDERSON[®]

Hydraulics

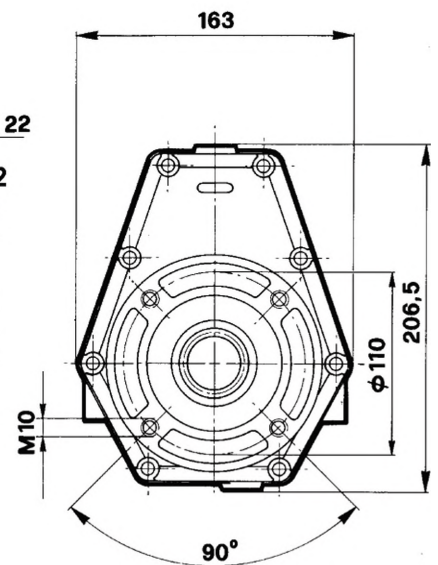
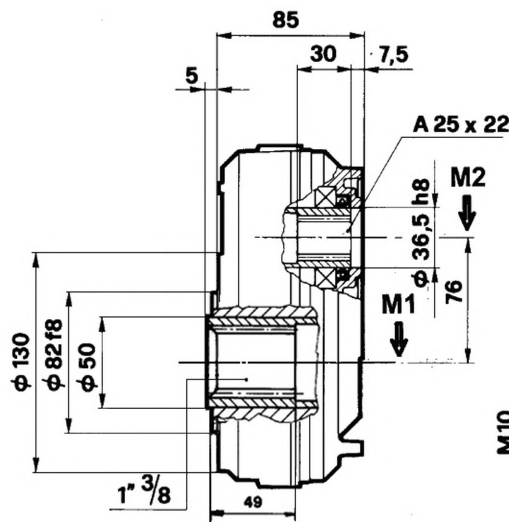
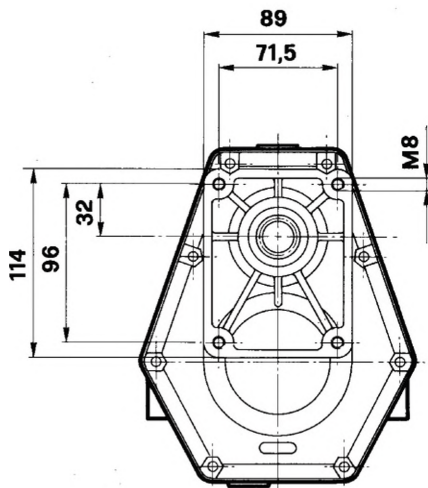


Type	M1 daNm	M2 daNm	N. 1 U/min	N. 2 U/min	I N. 1 / N. 2	KW	Kg
60002-1	17,8	11,9	540	810	1,5	10	5,5
60002-2	15,2	7,6	540	1080	2	10	5,5
60002-3	16,5	6,6	540	1350	2,5	10	5,5
60002-4	18	5,5	540	1680	3	10	5,5
60002-5	18,6	5,8	540	1836	3,5	10	5,5
60002-6	15,9	4,2	540	2052	3,8	10	5,5

PUMP SPEED-UP GEARBOX

SERIE: 60000-type 60003

HENDERSON[®]
Hydraulics



60003

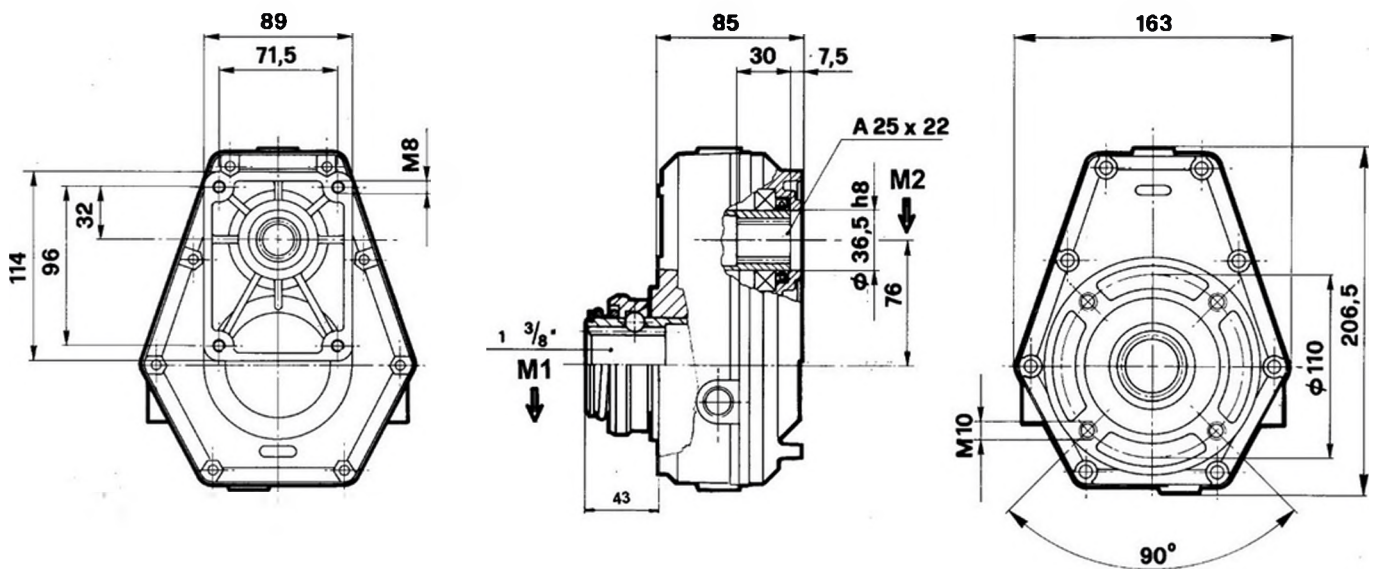
Type	M1 daNm	M2 daNm	N. 1 U/min	N. 2 U/min	I N. 1 / N. 2	KW	Kg
60003-1	17,8	11,9	540	810	1,5	10	5,5
60003-2	15,2	7,6	540	1080	2	10	5,5
60003-3	16,5	6,6	540	1350	2,5	10	5,5
60003-4	18	5,5	540	1680	3	10	5,5
60003-5	18,6	5,8	540	1836	3,5	10	5,5
60003-6	15,9	4,2	540	2052	3,8	10	5,5

PUMP SPEED-UP GEARBOX

SERIE: 60000-type 60004

HENDERSON[®]

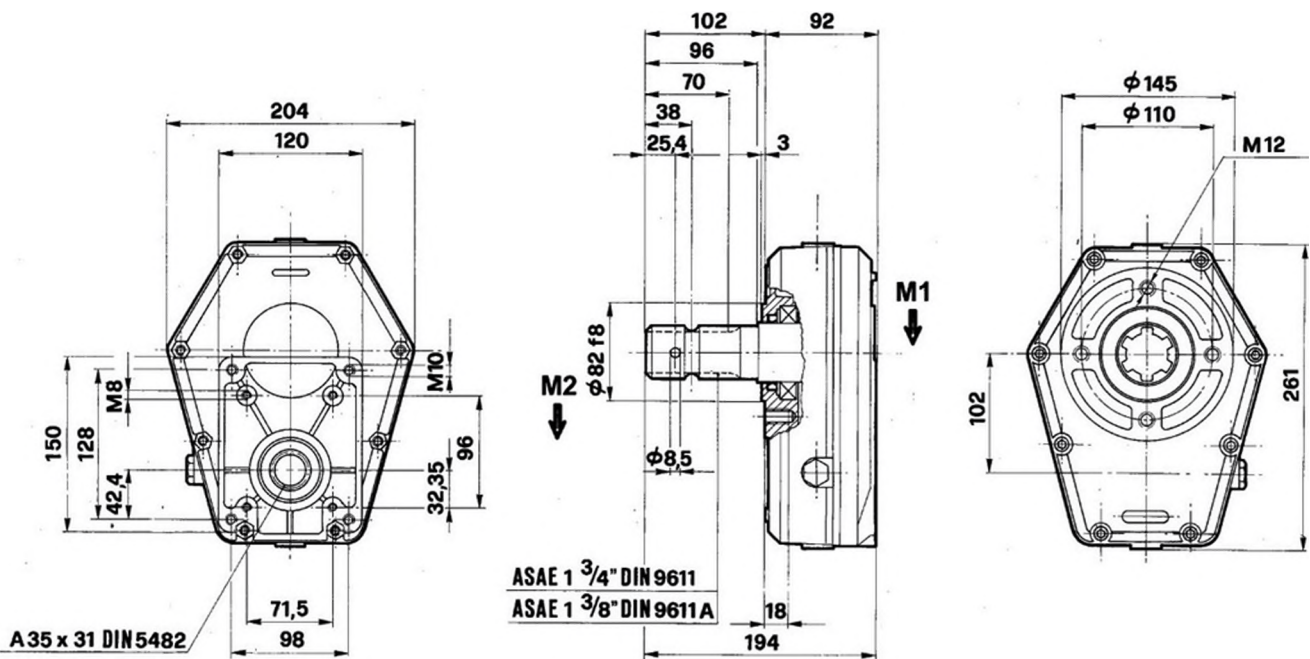
Hydraulics



60004

Type	M1 daNm	M2 daNm	N. 1 U/min	N. 2 U/min	I N. 1 / N. 2	KW	Kg
60004-1	17,8	11,9	540	810	1,5	10	5,5
60004-2	15,2	7,6	540	1080	2	10	5,5
60004-3	16,5	6,6	540	1350	2,5	10	5,5
60004-4	18	5,5	540	1680	3	10	5,5
60004-5	18,6	5,8	540	1836	3,5	10	5,5
60004-6	15,9	4,2	540	2052	3,8	10	5,5

PUMP SPEED-UP GEARBOX
SERIE: 70000-type 70001

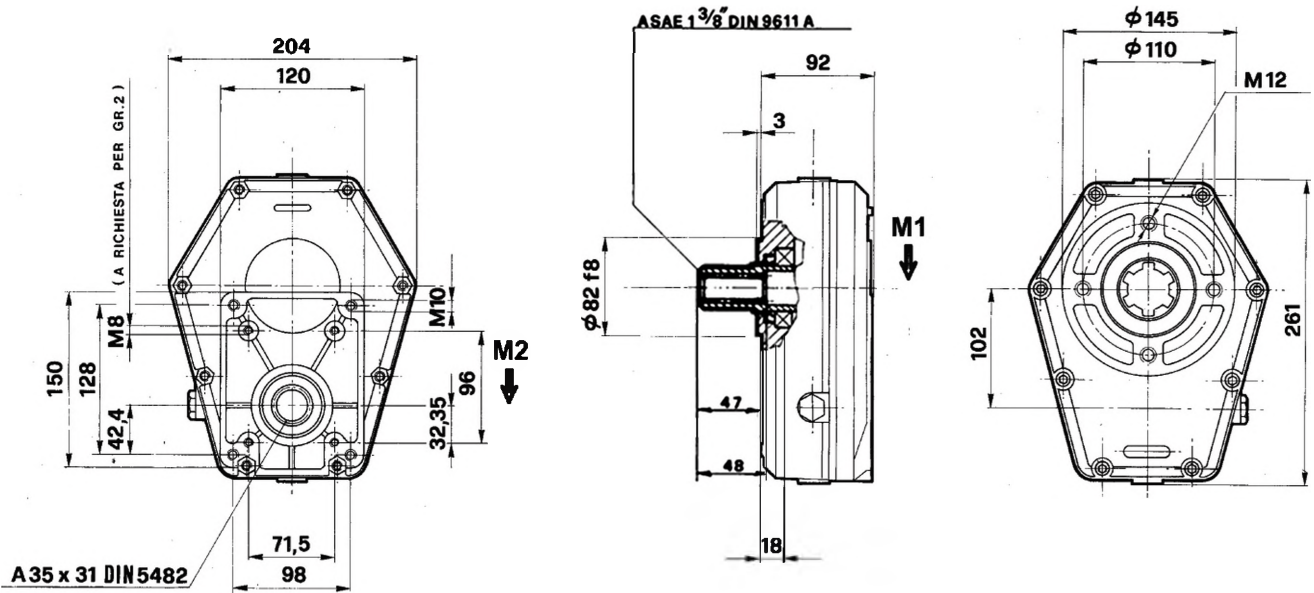


70001

Type	M1 daNm	M2 daNm	N. 1 U/min	N. 2 U/min	I N. 1 / N. 2	KW	Kg
70001-1	38	26	540	810	1,5	20	8,1
70001-2	43	21	540	1080	2	20	8,1
70001-3	46	18	540	1408	2,5	20	8,1
70001-4	49	16	540	1620	3	20	8,1
70001-5	46	13	540	1836	3,5	20	8,1
70001-6	43,7	11,5	540	2057	3,8	20	8,1

PUMP SPEED-UP GEARBOX

SERIE: 70000-type 70002



70002

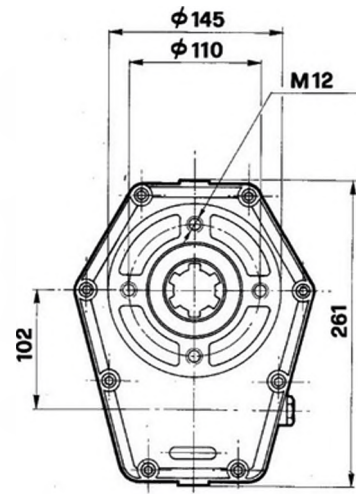
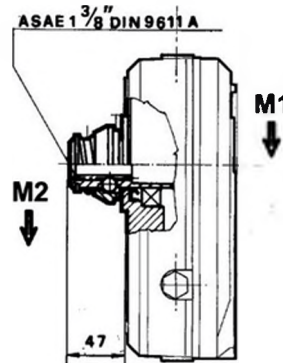
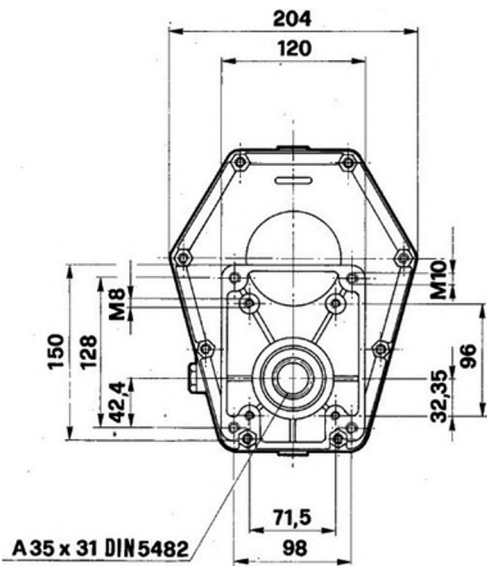
Type	M1 daNm	M2 daNm	N. 1 U/min	N. 2 U/min	I N. 1 / N. 2	KW	Kg
70002-1	38	26	540	810	1,5	20	8,1
70002-2	43	21	540	1080	2	20	8,1
70002-3	46	18	540	1408	2,5	20	8,1
70002-4	49	16	540	1620	3	20	8,1
70002-5	46	13	540	1836	3,5	20	8,1
70002-6	43,7	11,5	540	2057	3,8	20	8,1

PUMP SPEED-UP GEARBOX

SERIE: 70000-type 70004

HENDERSON[®]

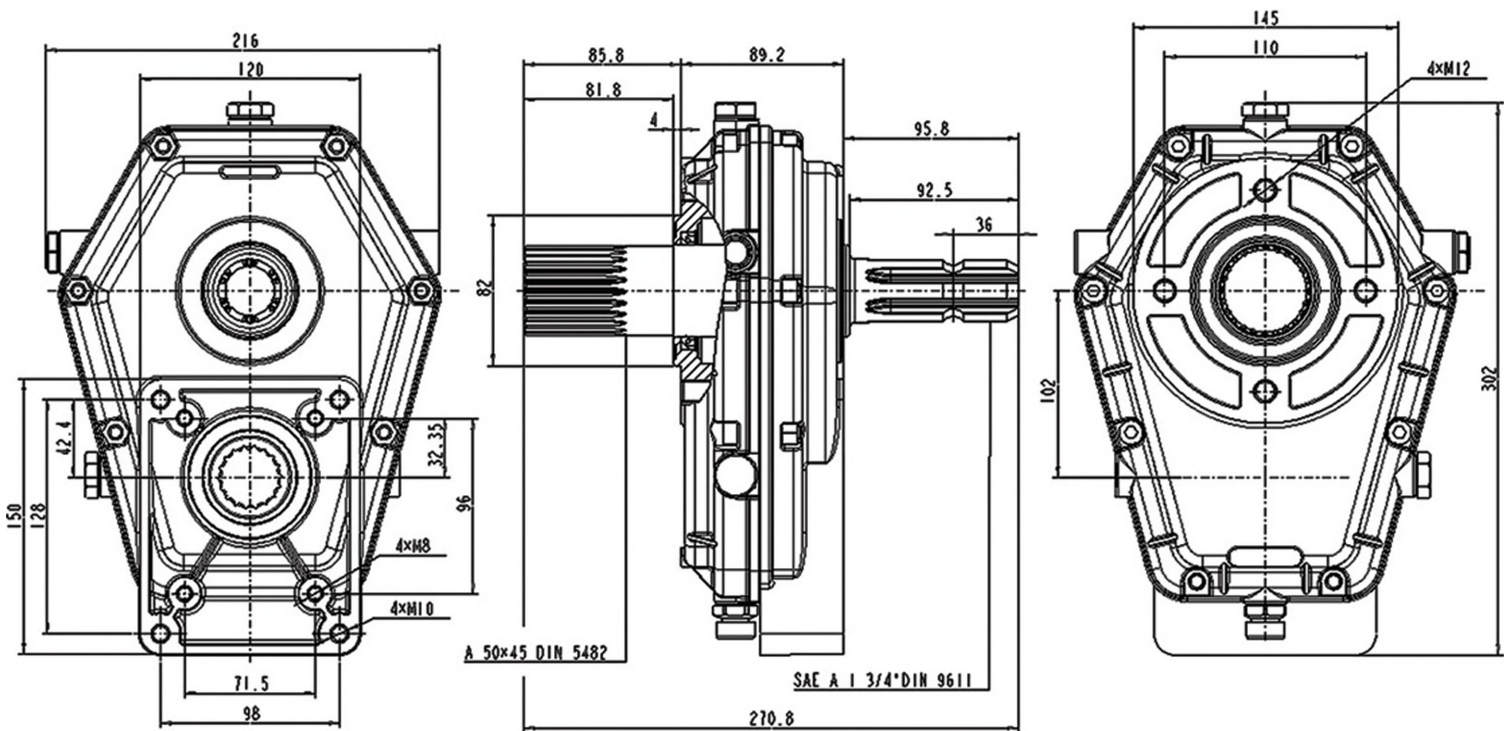
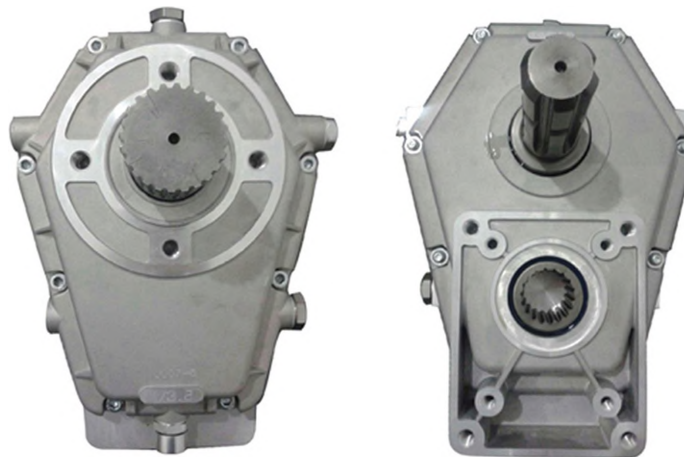
Hydraulics



70004

Type	M1 daNm	M2 daNm	N. 1 U/min	N. 2 U/min	I N. 1 / N. 2	KW	Kg
70004-1	38	26	540	810	1,5	20	8,1
70004-2	43	21	540	1080	2	20	8,1
70004-3	46	18	540	1408	2,5	20	8,1
70004-4	49	16	540	1620	3	20	8,1
70004-5	46	13	540	1836	3,5	20	8,1
70004-6	43,7	11,5	540	2057	3,8	20	8,1

PUMP SPEED-UP GEARBOX
SERIE: 70000-type 70007-*/24



70007-*/24

Type	M1 daNm	M2 daNm	N. 1 U/min	N. 2 U/min	I N. 1 / N. 2	KW	Kg
70007-1/24	38	26	540	810	1,5	20	9,5
70007-2/24	43	21	540	1080	2	20	9,5
70007-3/24	46	18	540	1408	2,5	20	9,5
70007-4/24	49	16	540	1620	3	20	9,5
70007-5/24	46	13	540	1836	3,5	20	9,5
70007-6/24	43,7	11,5	540	2057	3,8	20	9,5

PUMP SPEED-UP GEARBOX
SERIE:96000-type 96001

HENDERSON[®]
Hydraulics

